

ÁLTALÁNOS MEGJEGYZÉS:

1. A terv csak a teljes tervdokumentáció ismeretében használható fel.
2. A műszaki leírásban foglaltakat figyelembe kell venni.
3. A terv együtt kezelendő az építész és egyéb szakági tervekkel.
4. A tervtől való eltérés csak a tervező jóváhagyásával történhet.
5. Méretek a helyszínen ellenőrizendőek!
6. Kivitelezni csak Beruházó és Műszaki Ellenőr által jóváhagyott tervekkel szabad.
7. Kivitelezés megkezdése előtt - az ütközések elkerülése végett - a csövezetékek keresztmetszeit, valamint a szerelés sorrendjét a szakági vállalkozóknak és a generál kivitelezőnek egyeztetése szükséges!
8. A gépészeti áttörések kialakítását és a gépészeti berendezések elhelyezését csak a statikus tervező jóváhagyása után lehet megvalósítani.
9. A felszállók és a felszállókról lecsatlakozó ágvezetékek típusa kívül horgonyzott acélcső.
10. A radiátoros fűtési csőrendszer csőanyaga kívül horgonyzott acélcső.
11. A fűtési hálózatban minden magas pontjára automata légtelenítők kell elhelyezni. A fűtési hálózatban minden alacsony pontjára ürítőket kell elhelyezni.
12. A fűtési rendszer méretezési hőfoklépcső: 70/50°C.
13. A fűtetlen, fagyveszélyes térben és kültérben vezetett vezetékeket bádorgozással és elektromos kísérőfűtéssel kell ellátni. Minden kültérben elhelyezett berendezés ürítő csőcsőjét szigeteléssel és elektromos kísérőfűtéssel is el kell látni.
14. Maximális távolság a csőmegfogások között:
 - NA15-20 1,5 m
 - NA20-25 2,5 m
 - NA32-40 3,0 m
 - NA50-80 3,5 m
15. Jelen tervben feltüntetett szintmagasságok a mindenkor végleges padlóvonalról számítandóak.

Jelmagyarázat:

- Fűtés előremenő gerinc vezeték
- Fűtés visszatérő gerinc vezeték

HLK Systeme Hungária Kft.
 H - 1113 Budapest, Bartók Béla utca 152.
 Telefon: +36 20 4416 220 E-mail: info@hik.hu

Felelős tervező:	Zámor István Épületgépész-mérnök	G 20-00774
------------------	-------------------------------------	------------

Megbízó: **Nagybajomi Önkormányzat**

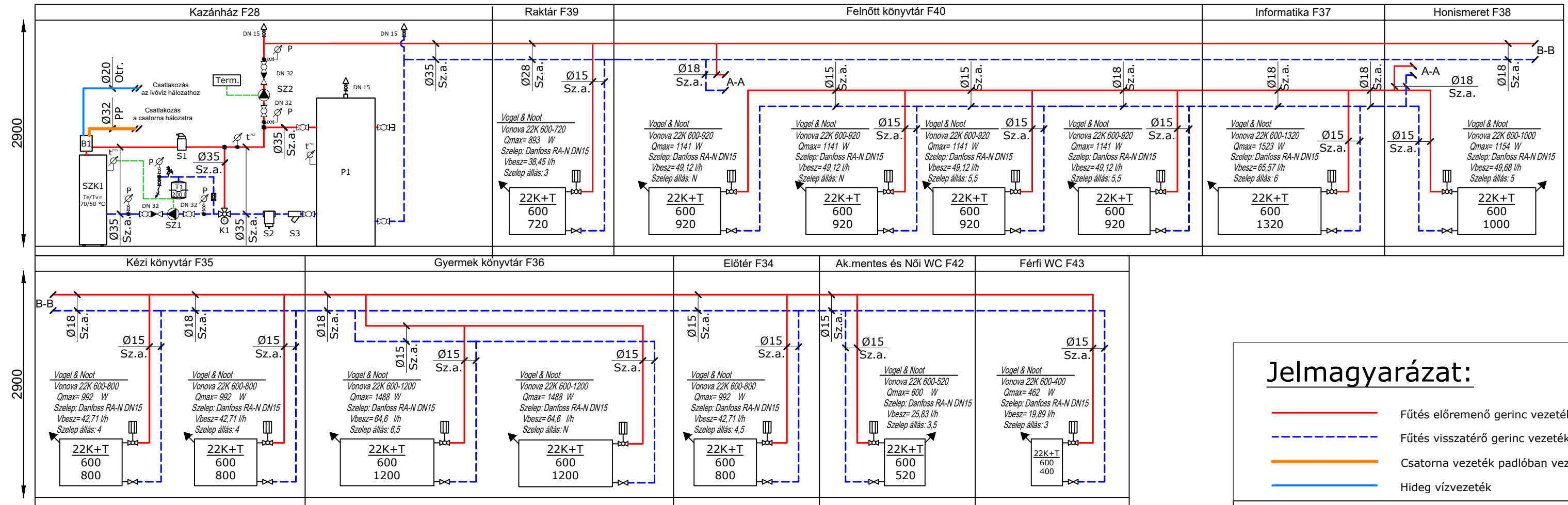
Létesítmény: **Gyergyai Albert Városi és Iskolai Könyvtár**

Építés helye: **Nagybajom, Kossuth utca 14.
Hrsz.: 454**

Rajz megnevezés:	Fűtés rendszer alaprajz	Tervfajta:	KIVITELI
Rajzszám:	GF-01	Kelt:	2018.06.04.

Rajz méret:	420x744	Lépték:	M = 1:50
-------------	---------	---------	----------

Ezen műszaki terv az HLK Systeme Hungária Kft. szellemi tulajdona. Az 1999. évi LXXVII. törvény alapján szerzői jogvédelem alatt áll. A benne szereplőktől való eltérés és a másfajta felhasználás a tulajdonos hozzájárulása nélkül tilos! A tervvel való eltérés csak a tervező előzetes írásos engedélyével lehetséges, ellenkező esetben a tervvel elkövetett minden felelősség a kivitelezőé. Amennyiben a tervvel szemben ellenőrzés vagy hiányosság mutatkozik, a tervezőt hatádkeltlenül értesíteni kell, a hiányosság megoldásáig az érintett szakaszon a kivitelezést fel kell függeszteni. A méretek a helyszínen ellenőrizendőek!



Jelmagyarázat:

- Fűtés előremenő gerinc vezeték
- - - Fűtés visszatérő gerinc vezeték
- Csatorna vezeték padlóban vezetve
- Hideg vízvezeték



HLK Systeme Hungaria Kft.
 H - 1113 Budapest, Bartók Béla utca 152.
 Telefon: +36 20 4416 220 E-mail: info@hlk.hu

Felelős tervező:	Zámbor István Épületgépész-mérnök	G 20-00774
Megbízó:	Nagybajomi Önkormányzat	
Létesítmény:	Gyergyai Albert Városi és Iskolai Könyvtár	
Építés helye:	Nagybajom, Kossuth utca 14. Hrsz.: 454	
Rajz megnevezés:	Fűtés függőleges csőterv	Tervfajta: KIVITELI
Rajzméret:	470x297	Rajzsorszám: GF-02
Lépték:	M = 1:50	Kelt: 2018.06.04.

Ezen műszaki terv az HLK Systeme Hungaria Kft. szellemi tulajdona. Az 1999. évi LXXVI. törvény alapján szerzői jogvédelem alatt áll. A benne szereplőktől való eltérés és a másolható felhasználás a tulajdonos hozzájárulása nélkül tilos! A tervtől való eltérés csak a tervező előzetes írásos engedélyével lehetséges, ellenkező esetben a tervtől eltérő kivitelezésért minden felelősség a kivitelező terhére. Amennyiben a tervben ellentmondás vagy hiányosság mutatkozik, a tervtől hiáladéktalanul értesíteni kell, a hiányosság megoldásáig az érintett szakaszon a kivitelezést fel kell függeszteni! A méretek a helyszínen ellenőrizendőek!

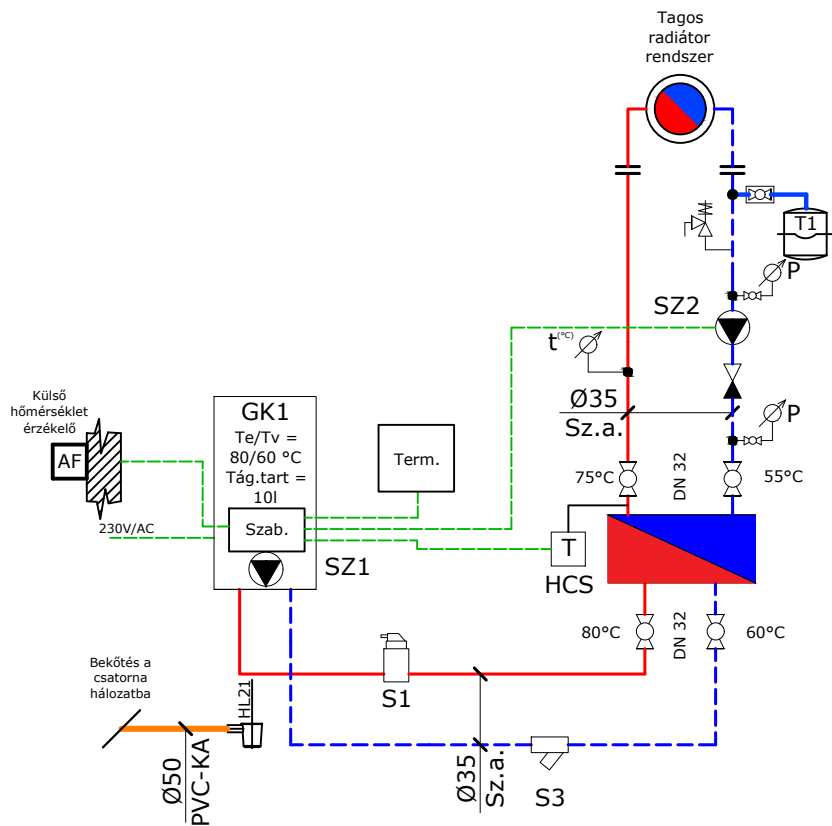
ÁLTALÁNOS MEGJEGYZÉS:

- A terv csak a teljes tervdokumentáció ismeretében használható fel.
- A műszaki leírásban foglaltakat figyelembe kell venni.
- A terv együtt kezelendő az építész és egyéb szakági tervekkel.
- A tervtől való eltérés csak a tervező jóváhagyásával történhet.
- Méretek a helyszínen ellenőrizendőek!
- Kivitelezni csak Beruházó és Műszaki Ellenőr által jóváhagyott tervekben szabad.
- Kivitelezés megkezdése előtt - az ütközések elkerülése végett - a csővezetékek keresztezéseit, valamint a szerelés sorrendjét a szakági vállalkozóknak és a generál kivitelezőnek egyeztetése szükséges!
- A gépészeti áttörések kialakítását és a gépészeti berendezések elhelyezését csak a statikus tervező jóváhagyása után lehet megvalósítani.
- A felszállók és a felszállókról lecsatlakozó ágvezetékek típusa kívül horgonyzott acélcső.
- A radiátoros fűtési csőrendszer csőanyaga kívül horgonyzott acélcső.
- A fűtési hálózatban minden magas pontjára automata légtelenítőt kell elhelyezni. A fűtési hálózatban minden alacsony pontjára ürítőket kell elhelyezni.
- A fűtési rendszer méretezési hőfoklépcső: 70/50°C.

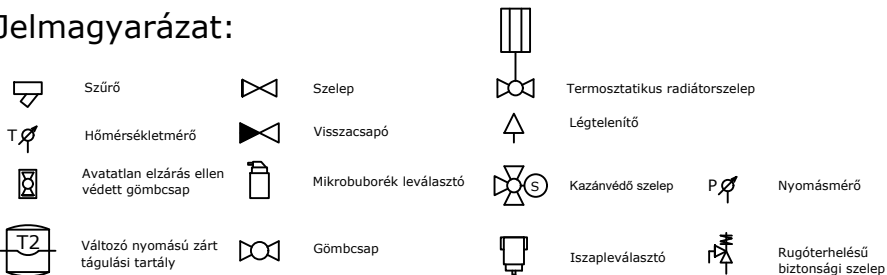
Jelmagyarázat:

- | | | | |
|--|--|--|------------------------------|
| | Szűrő | | Szelep |
| | Hőmérsékletmérő | | Visszacsapó |
| | Avatlan elzárás ellen védett gömbcsap | | Mikrobuborék leválasztó |
| | Változó nyomású zárt táglalási tartály | | Gömbcsap |
| | Rugóterhelésű biztonsági szelep | | Nyomásmérő |
| | Légtelenítő | | Termostatikus radiátorszelep |
| | Kazánvédő szelep | | |
| | Izapleválasztó | | |

Jelölés	Márka	Típus	Méret	Megnevezés
B1	Celsius	-	-	Biztonsági hőcserélő csomag
SZK1	Celsius	P-V 40	1150x520x660	Szilárd-tüzelésű lemezkazán Q _f = 37 kW , m = 251 kg
S1	FLAMCO	Flamcovent Smart	DN32	Mikro buborék leválasztó
S2	FLAMCO	Clean Smart	DN32	Mágneses iszapleválasztó
S3	-	Y-Szűrő	DN32	Y - Szűrő
SZ1	WILO	Yonos Pico 25/1-6	DN25	Fűtési szivattyú V = 1,5 m ³ H = 2,0 m
SZ2	WILO	Yonos Pico 25/1-6	DN25	Fűtési szivattyú V = 1,5 m ³ H = 1,8 m
T1	Zilmet	Cal-pro	200 l	Táglalási tartály P _{max} (t)=2bar P _{min} (t)=0,5bar
K1	ESBE	VTC511	DN32	Kazán védőszelep Kvs = 14 m ³
Term.	CompuTherm	Q3RF	-	Digitális szobatermosztát
P1	Celsius	-	1000 l	Szigetelt fűtési puffer tároló



Jelmagyarázat:



Megjegyzések:

1. A kazánházi csővezetékek csőanyaga acél.
4. A kazánházi csővezetékeket 19 mm hőszigeteléssel kell ellátni.
6. A rajzon szereplő rugó terhelésű biztonsági szelepek lefúvatási nyomás, a tágulási tartályoknál található Pmax értékkel egyezik meg, a jelölésnek megfelelően.
7. A kivitelezés megkezdése előtt az épületgépészeti rendszert és vezérlést egyeztetni szükséges!

Jelölés	Márka	Típus	Méret	Megnevezés
GK1	Viessmann	Vitodens 200-W	850x450x360	Kondenzációs falı gázkazán Qf = 5,2-32 kW(80/60°C) m = 47 kg, P= 70W, IPX4D
S1	Spiroterm	AA125	DN32	Mikro buborék leválasztó
S3	-	Y-Szűrő	DN32	Y - Szűrő
SZ1	Viessmann	-	-	Kazán belső szivattyú V= 1,5 m ³ /h H=3,5 m
SZ2	WILO	Yonos Pico 25/1-6	DN25	Fűtési szivattyú V= 1,5 m ³ /h H=4,0 m
T1	-	-	-	Meglévő rendszer elem
Szab.	Viessmann	Vitotronic 200	-	Viessmann kazán szabályzó a kazánba elhelyezve
Term.	Viessmann	Vitotrol 100 UTDB-RF	-	Viessmann szoba termostát a meglévő termostát helyén
AF	-	-	-	Külső hőmérséklet érzékelő



HLK Systeme Hungária Kft.
H - 1113 Budapest, Bartók Béla utca 152.
Telefon: +36 20 4416 220 E-mail: info@hik.hu

Felelős tervező: Zámbor István
Épületgépész-mérnök

G 20-00774

Megbízó:

Nagybajomi Önkormányzat

Létesítmény:

Gyergyai Albert Városi és Iskolai Könyvtár

Építés helye:

Nagybajom, Kossuth utca 14.
Hrsz.: 454

Rajz megnevezés:

Fűtés kapcsolási vázlat

Tervfajta:

KIVITELI

Rajzszám: GF-03

Rajzméret:

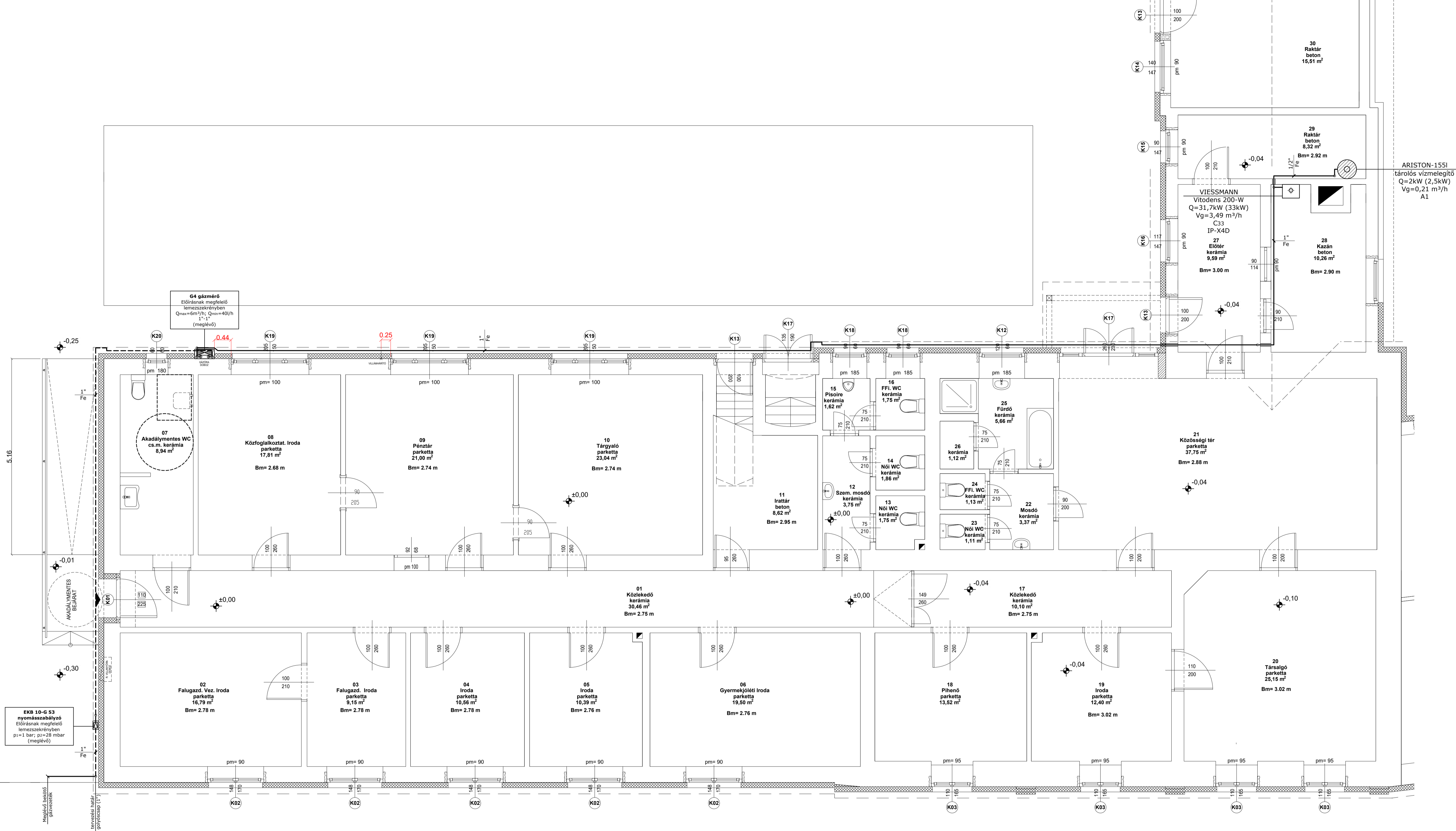
A4

Lépték:

Kelt:

2018.06.04.

Ezen műszaki terv az HLK Systeme Hungária Kft. szellemi tulajdona. Az 1999. évi LXXVI. törvény alapján szerzői jogvédelem alatt áll. A benne szereplőektől való eltérés és a másol történő felhasználás a tulajdonos hozzájárulása nélkül tilos! A tervektől való eltérés csak a tervező előzetes írásos engedélyével lehetséges, ellenkező esetben a tervtől eltérő kivitelezésért minden felelősség a kivitelezőt terheli. Amennyiben a tervekben ellentmondás vagy hiányosság mutatkozik, a tervezőt haladéktalanul értesíteni kell, a hiányosság megoldásáig az érintett szakaszon a kivitelezést fel kell függeszteni! A méretek a helyszínen ellenőrizendőek!



G4 gázmérő
 Előírásnak megfelelő
 lemezszekrényben
 $Q_{max} = 6m^3/h$; $Q_{min} = 40l/h$
 1"-1"
 (meglévő)

VISSMANN
 Vitodens 200-W
 $Q = 31,7kW$ (33kW)
 $V_g = 3,49 m^3/h$
 C33
 IP-X4D
 27 Előtér
 kerámia
 $9,59 m^2$
 Bm= 3,00 m

ARISTON-155I
 tárolós vízmelegítő
 $Q = 2kW$ (2,5kW)
 $V_g = 0,21 m^3/h$
 A1

EKB 10-G 53
 nyomásszabályzó
 Előírásnak megfelelő
 lemezszekrényben
 $p = 1$ bar; $p_{max} = 28$ mbar
 (meglévő)

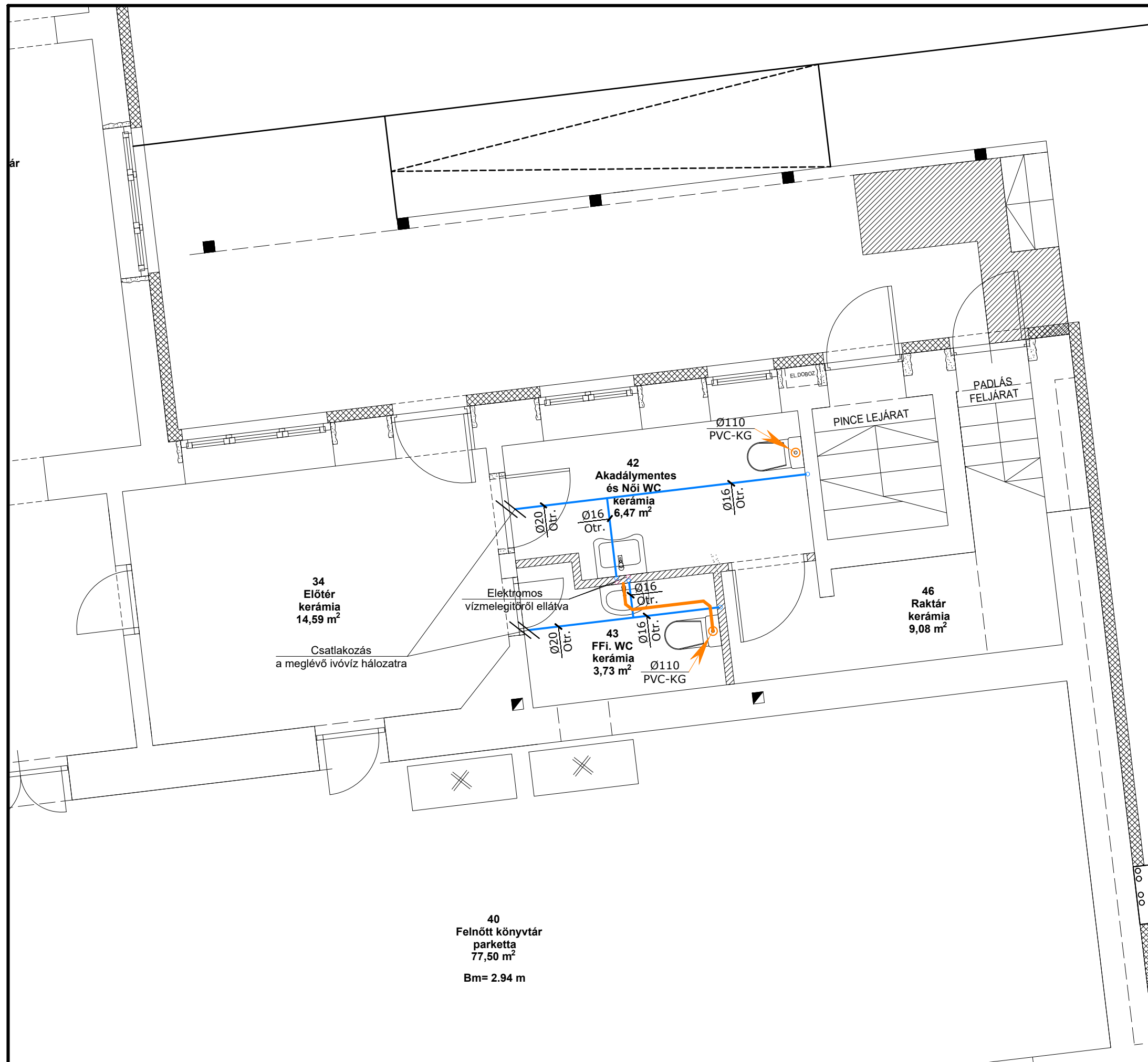
Megjegyzések:

- Tervezési határ a meglévő bekötő gázvezeték végén lévő golyóscsap.
- A meglévő, megmaradó fogyasztói gázvezeték anyaga épületen belül és kívül acél.
- Az égéstermék elvezetése, és égési levegő bevezetése, a kazinnal együtt tanúsított, VISSMANN kéményrendszerrel történik.

Jelmagyarázat:

- Meglévő fogyasztói gázvezeték; 0,03 bar (Fe)
- - - Meglévő csatlakozó gázvezeték; 3 bar (Fe)
- Bontandó fogyasztói gázvezeték; 0,03 bar (Fe, Cu)
- Bontandó csatlakozó gázvezeték; 3 bar (Fe)
- Tervezett fogyasztók
- ▨ Meglévő fogyasztók
- Bontandó fogyasztók

HLK Systeme Hungaria Kft. H - 1113 Budapest, Bartók Béla utca 152. Telefon: +36 20 4416 220 E-mail: info@hik.hu	
Felelős tervező:	Zámbor István
Megbízó:	Nagybajomi Önkormányzat
Létesítmény:	Gyergyai Albert Városi és Iskola Könyvtár
Építés helye:	Nagybajom, Kossuth utca 12. Hrsz.: 453
Rajz megnevezése:	Gázellátás alaprajz
Tervfajta:	KIVITELI
Rajzszám:	GG-01
Rajz méret:	A1 Lópték: M = 1:50 Kelt: 2018.05.23



Megjegyzések:

1. A vízközműhálózati nyomás értéke maximum 4,0 bar-ral van figyelembe véve!
2. A víz hálózat csőanyaga falon kívül: kemény rézcső
3. A víz hálózat csőanyaga: Comap ötrétegű cső
4. A lefolyó vezeték anyaga épületen belül PVC-KA tokos kötésekkkel, az aljzathoz rögzítve, az installációs rétegben vezetve. Épület kívül PVC-KG cső, de épület alatt Geberit HDPE csőrendszerrel szerelve.
5. A víz hálózat anyaga épületen kívül és épület alatt KPE cső.
6. A vízvezeték 13 mm párazáró hőszigeteléssel kell ellátni.
7. Az épületbe való belépésnél mind a csatorna, mind a vízvezetéknek gondoskodni kell a vízzáró tömítésről.
8. A külső lefolyóvezeték földtakarása min. 0,8 m.
9. A külső ivóvízvezeték földtakarása min. 1,2 m.
10. A vasalt aljzat alatt vezetett csatorna vezeték földtakarása min. 0,3 m.
11. A kivitelezés megkezdése előtt, a közmű csatlakozások helyei és mélységei ellenőrizendők! Szükség esetén a tervezett lejtések módosítását a tervezővel egyeztetni szükséges!

Jelmagyarázat:

- Csatorna vezeték
- Hideg vízvezeték
- Használati melegvíz vezeték



HLK Systeme Hungária Kft.
 H - 1113 Budapest, Bartók Béla utca 152.
 Telefon: +36 20 4416 220 E-mail: info@hlk.hu

Felelős tervező:	Zámbor István Épületgépész-mérnök	G 20-00774
Megbízó:	Nagybajomi Önkormányzat	
Létesítmény:	Gyergyai Albert Városi és Iskolai Könyvtár	
Építés helye:	Nagybajom, Kossuth utca 14. Hrsz.: 454	
Rajz megnevezés:	Vízellátás - Csatornázás alaprajz	Tervfajta: KIVITELI
Rajzméret:	A3	Rajzszám: GV-01
Lépték:	M = 1:50	Kelt: 2018.06.04.

Ezen műszaki terv az HLK Systeme Hungária Kft. szellemi tulajdona. Az 1999. évi LXXVI. törvény alapján szerzői jogvédelem alatt áll. A benne szereplőektől való eltérés és a másolható történő felhasználás a tulajdonos hozzájárulása nélkül tilos! A tervektől való eltérés csak a tervező előzetes írásos engedélyével lehetséges, ellenkező esetben a tervtől eltérő kivitelezésért minden felelősség a kivitelezőt terheli. Amennyiben a tervben ellentmondás vagy hiányosság mutatkozik, a tervezőt hiadaléktalanul értesíteni kell, a hiányosság megoldásáig az érintett szakaszon a kivitelezést fel kell függeszteni! A méretek a helyszínen ellenőrizendők!



HLK Systeme Hungária Kft.
H - 1113 Budapest, Bartók Béla utca 152.
Telefon: +36 20 4416 220 E-mail: info@hlk.hu

Felelős
tervező:

Zámbor István
Épületgépész-mérnök

G 20-00774

Megbízó:

Nagybajomi Önkormányzat

Létesítmény:

Gyergyai Albert Városi és Iskolai Könyvtár

Építés helye:

Nagybajom, Kossuth utca 14.
Hrsz.: 454

Rajz megnevezés:

Tervfajta:

KIVITELI

Rajzszám:

Rajzméret:

Lépték:

Kelt:

2018.06.04.

Ezen műszaki terv az HLK Systeme Hungária Kft. szellemi tulajdona. Az 1999. évi LXXVI. törvény alapján szerzői jogvédelem alatt áll. A benne szereplőektől való eltérés és a másol történő felhasználás a tulajdonos hozzájárulása nélkül tilos! A tervtől való eltérés csak a tervező előzetes írásos engedélyével lehetséges, ellenkező esetben a tervtől eltérő kivitelezésért minden felelősség a kivitelezőt terheli. Amennyiben a tervekben ellentmondás vagy hiányosság mutatkozik, a tervezőt haladéktalanul értesíteni kell, a hiányosság megoldásáig az érintett szakaszon a kivitelezést fel kell függeszteni A méretek a helyszínen ellenőrizendők!